

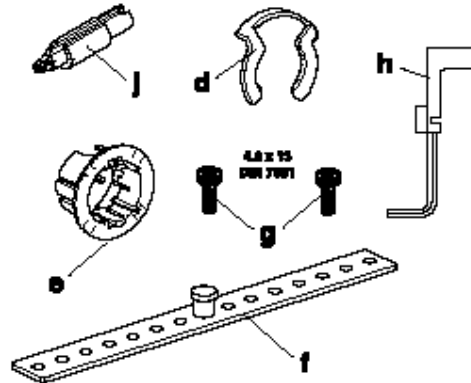
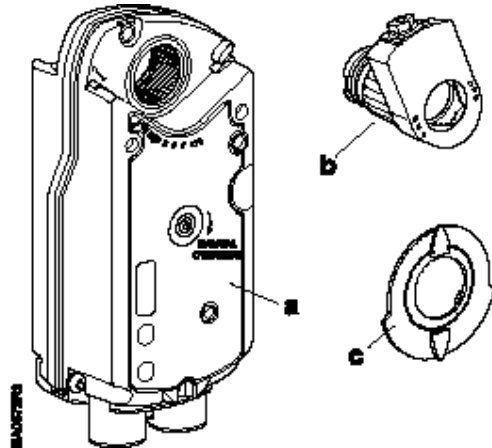


ME5830

Rotary spring return actuator
Servomoteur à action angulaire avec ressort de rappel

Contents

Contenu



- a. Actuator
- b. Self-centering shaft adapter
- c. Position indicator
- d. Shaft adapter locking clip
- e. Position indicator adapter
- f. Mounting bracket
- g. Mounting screws
- h. 3 mm hex wrench
- i. Auxiliary switch adjustment tool

Hints/Warnings

Keep this instruction guide together with the actuator or with the plant documentation!

⚠ Warning

- Do not open the actuator.
- Spring preload
- Factory set preload: 5°.
- Unload by power or mechanical.

Indications/Mise en garde

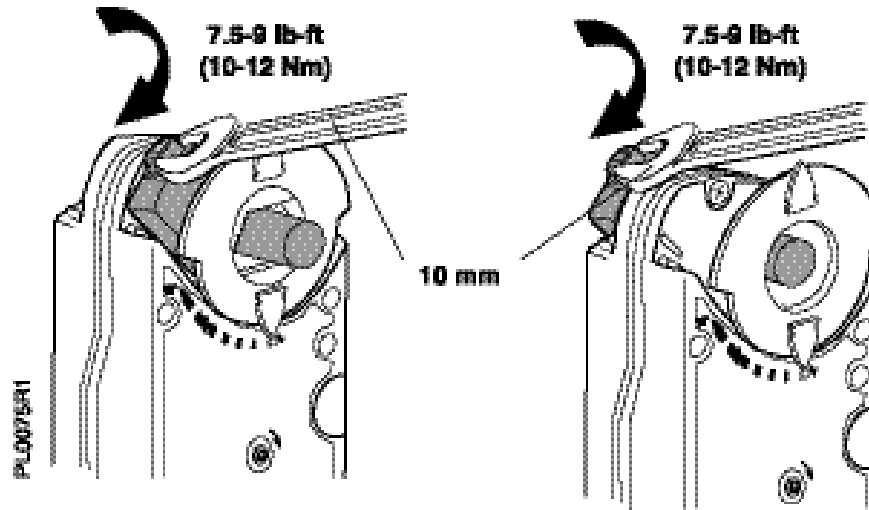
Cette instruction est à conserver avec le servomoteur ou avec la documentation de l'installation !

⚠ Attention

- Le servomoteur ne doit pas être ouvert.
- Précontrainte du ressort
- Précontrainte réglée à l'usine : 5°
- Remise à zéro électrique ou mécanique.

Shaft Mounting

Montage sur l'axe des volets



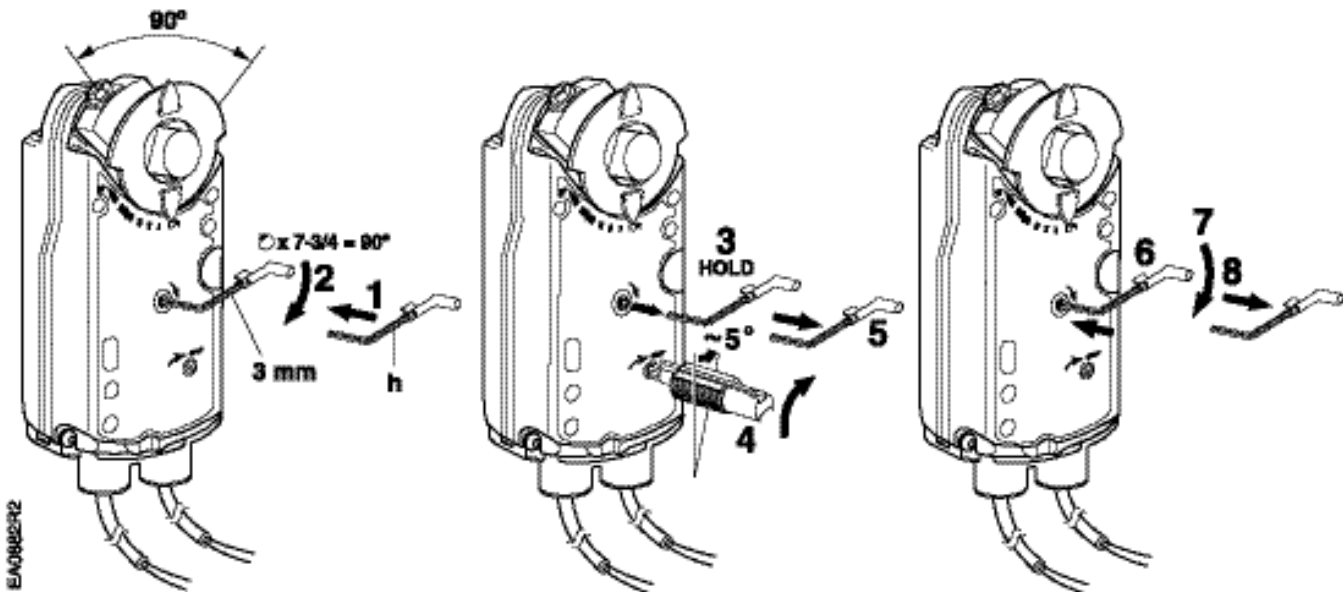
Manual Override

Positionnement manuel

- winding
- positionner

- locking
- verrouiller

- releasing
- débloquer



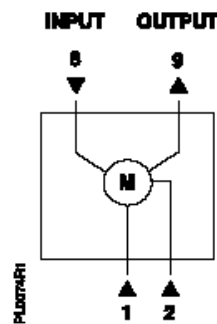
Wiring diagrams

⚠ Warning

Installations requiring CE conformance

- All wiring for CE rated actuators must only be separated extra low voltage (SELV) or protective extra low voltage (PELV) per HD384-4-41.
- For 24 Vac units, use safety isolating transformers (Class III) per EN 61558. They must be rated for 100% duty cycle.

ME5831



Schémas de raccordement

⚠ Attention

Installations nécessitant une conformité avec la norme **CE**

- Le câblage pour les servomoteurs CE doit répondre à la norme SELV ou PELV selon HD384-4-41.
- Pour les unités 24V~, utilisez des transformateurs isolateurs de sécurité (transformateur Classe III) selon EN 61558. Facteur de charge à 100%.

24 Vac/dc

Continuous control 0...10Vdc

Commande progressif DC 0...10V

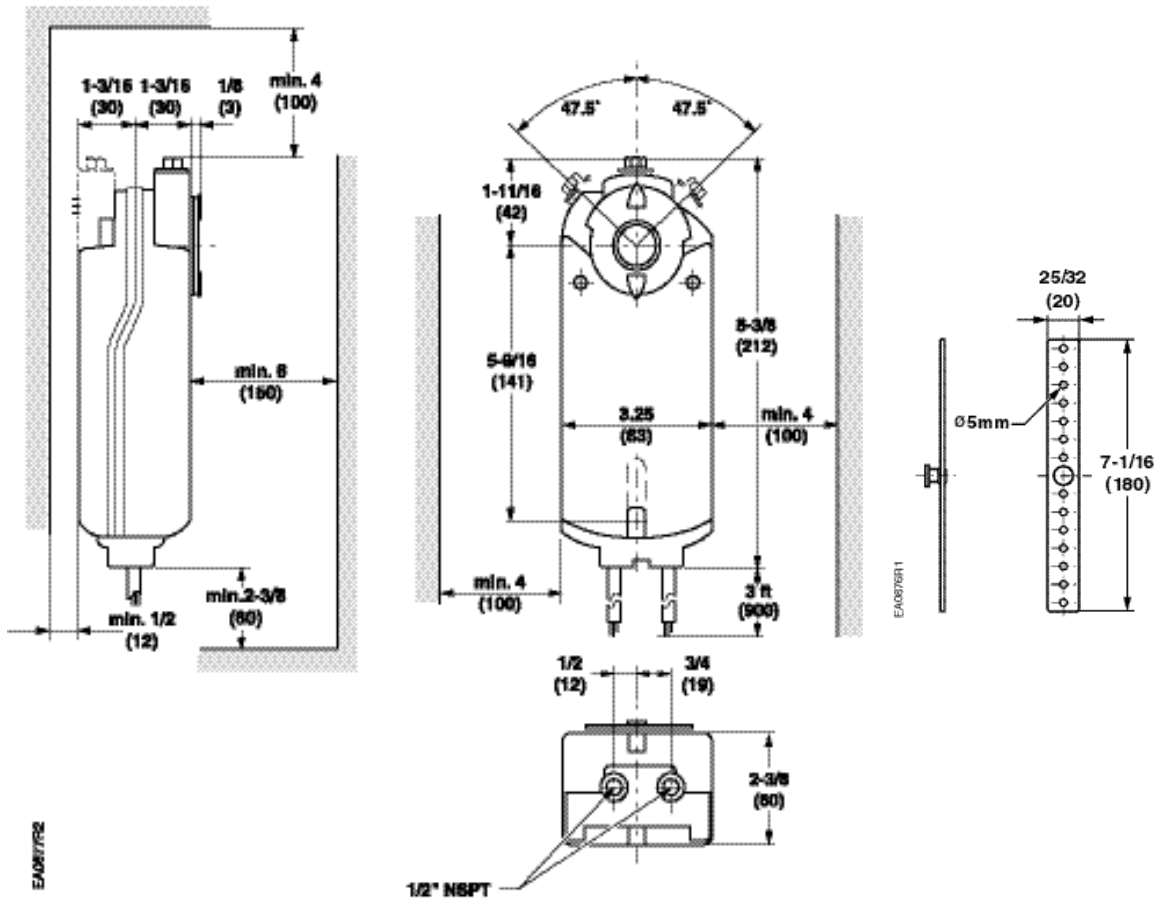
Connecting	Standard Symbol	Function	Terminal Designation	Color	Color Abbreviation
24 Vac/dc Actuator	1	Supply (SP)	G	Red	RD
	2	System Neutral	G0	Black	BK
	8	0 to 10V input signal	Y	Gray	GY
	9	Output for 0 to 10 Vdc position indication	U	Pink	PK

Câbles de raccordement	Symbole Standard	Fonction	Connexion Bornes	Couleur	Couleur Abbreviation
servomoteurs 24 V~/-	1	Alimentation (SP)	G	Rouge	RD
	2	Neutre (SN)	G0	Noir	BK
	8	Signal de commande 0...10V	Y	Gris	GY
	9	Sortie 0 ...10 Vdc pour indicateur de position	U	Rose	PK

Dimensions

Dimensions

In inches
 (millimeters)



Information in this publication is based on current specifications. The company reserves the right to make changes in specifications and models as design improvements are introduced.

Les informations contenues dans ce document sont basées sur les caractéristiques les plus récentes. Nous nous réservons le droit de modifier ces caractéristiques, de même que les modèles, à mesure que des évolutions techniques sont introduites.